



# KATANA 6 - 12 - 20

## cutter orizzontali horizontal cutter



- Completamente realizzato in acciaio inox AISI 304
- Lame guidate da potente motore asincrono ventilato
- Robusta vasca in acciaio inox AISI 304, smontabile
- Coperchio in acciaio inox, con calotta in Kepsital alimentare ad alta resistenza
- Coperchio interbloccato facilmente smontabile per agevolare pulizia e sanificazione
- Comandi con pulsanti inox IP 67
- Mozzo con 3 lame di serie facilmente rimovibile (configurabile a 2 lame)
- Disponibili mozzi lame specifici per lavorazioni particolari
- Massima protezione infiltrazione liquidi sull'albero
- Ideali per carni, pesce e verdure ma adatto anche a molteplici altre lavorazioni

### Opzioni:

- Piedini regolabili
- Gambe inox con ruote e freno
- Mozzi con lame non affilate, dentate o smussate

### MODELLO 12 PTO

- PTO: presa di forza per accessori opzionali con attacco standard 12 come TC, TV (solo non CE)

### MODELLO 12-20 VV

- Variatore di velocità continuo gestito da inverter
- Motore trifase alimentato monofase
- Motoriduttore vasca indipendente

- *Completely made in AISI 304 stainless steel*
- *Blade driven by powerful ventilated asynchronous motor*
- *Sturdy, removable AISI 304 stainless steel bowl*
- *Stainless steel lid with high resistance hood in Kepsital*
- *Easily removable interlocking lid to facilitate cleaning and sanitising*
- *Controls with IP 67 stainless steel buttons*
- *Easily removable blade hub with 3 blades standard (configurable to 2 blades)*
- *Dedicated knives available for special purposes*
- *Maximum protection against liquid infiltration on the shaft*
- *Perfect for meat, fish and vegetables, but also suitable for many other types of processing*

### Options:

- *Adjustable feet*
- *Stainless steel legs with wheels and lock*
- *Hub with blunted, serrated or unsharpened blades*

### MODEL 12 PTO

- *PTO: Power Traction Outlet for optional accessories with 12 standard connection like TC, TV (only non CE)*

### MODEL 12-20 VV

- *Continuous speed control controlled by inverter*
- *Three-phase motor power supply single-phase*
- *Gearmotor freestanding tub*



KATANA 20 VV



KATANA 12 VV



KATANA 6

### MODELLO EL

- Versione con controllo elettronico touch avanzato
- Permette di impostare 8 programmi personali con diverse fasi di velocità e tempo
- Chip WiFi integrato che permette un utilizzo e una gestione ottimale anche da remoto tramite il portale SRCS
- Pratica APP di controllo gratuita per la gestione dei programmi e dei log di lavorazione
- Industry 4.0 ready

### MODEL EL

- *Touch control advanced version*
- *It allows you to set 8 personal programs with different speed and time phases*
- *Integrated WiFi chip allows optimal use and management even remotely via the SRCS portal*
- *User friendly free control APP for the management of programs and processing logs*

Optionals



Mozzo a 3 lame di serie  
Standard hub with 3 blades



Mozzo a 3 lame dentate  
Hub with 3 serrated blades



Mozzo a 3 lame non affilate  
Hub with 3 unsharped blades



Mozzo a 3 lame smussate  
Hub with 3 smooth edge



Termometro su coperchio  
Thermometer on lid



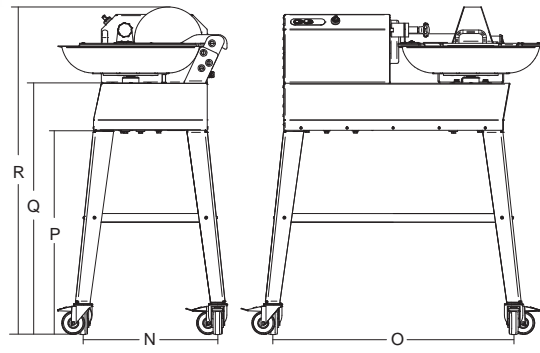
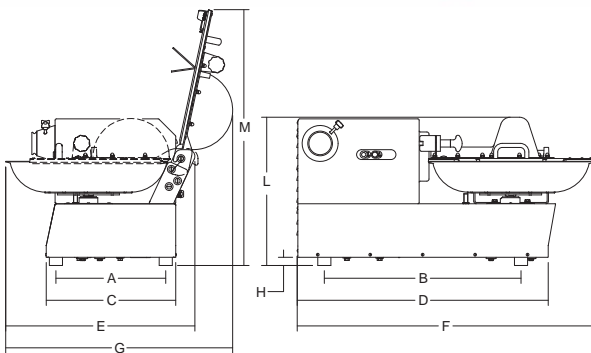
**KATANA 12 PTO**  
Tritacarne escluso  
Mincer head not included



**KATANA 12 PTO**



**KATANA EL**



|                      | ⚡                        | 🔌       | 📦  | 🔄         | A   | B   | C   | D   | E   | F    | G   | H  | L   | M   | N   | O   | P   | Q   | R    | ⚖️ | 📏             | 📏     |
|----------------------|--------------------------|---------|----|-----------|-----|-----|-----|-----|-----|------|-----|----|-----|-----|-----|-----|-----|-----|------|----|---------------|-------|
|                      | watt/HP                  |         | lt | r.p.m.    | mm  | mm  | mm  | mm  | mm  | mm   | mm  | mm | mm  | mm  | mm  | mm  | mm  | mm  | mm   | kg | mm            | kg    |
| <b>Katana 6</b>      | 370/0.5                  | 1ph/3ph | 6  | 1440      | 297 | 540 | 356 | 714 | 516 | 832  | 582 | 25 | 407 | 695 | 428 | 776 | 710 | 864 | 1089 | 60 | 1200x670x800  | 79.5  |
| <b>Katana 12</b>     | 1ph 750/1<br>3ph 1.500/2 | 1ph/3ph | 12 | 1440      | 335 | 600 | 393 | 758 | 587 | 902  | 680 | 25 | 443 | 785 | 467 | 836 | 710 | 873 | 1138 | 75 | 1200x670x800  | 89.5  |
| <b>Katana 12 VV</b>  | 1.610/2.2                | 1ph     | 12 | 600/2.600 | 335 | 600 | 393 | 758 | 587 | 902  | 680 | 25 | 443 | 785 | 467 | 836 | 710 | 873 | 1138 | 75 | 1200x670x800  | 89.5  |
| <b>Katana 12 PTO</b> | 1ph 750/1<br>3ph 1.500/2 | 1ph/3ph | 12 | 1440      | 335 | 600 | 393 | 758 | 587 | 902  | 680 | 25 | 443 | 785 | 467 | 836 | 710 | 873 | 1138 | 75 | 1200x670x800  | 89.5  |
| <b>Katana 20 VV</b>  | 2.387/3.25               | 1ph     | 20 | 600/2.600 | 390 | 650 | 450 | 820 | 700 | 1013 | 822 | 25 | 507 | 945 | 521 | 886 | 710 | 883 | 1189 | 92 | 1000x1200x800 | 111.5 |