

EVO 22R - EVO 32R



EVO 32R

TRITACARNE REFRIGERATO DA BANCO IN ACCIAIO INOX

- Costruzione in acciaio Inox
- Tramoggia rimovibile in acciaio Inox
- Bocca interna, coclea e volantino in acciaio inox
- **Versione Enterprise:** 1 piastra ed un coltello in acciaio inox autoaffilanti.
- **Versione Unger:** a 3 pezzi per il 22 (Ø 82) e 5 pezzi per il 32 (Ø 98)
- Marcia arresto ed inversione con sistema NVR
- Bocca di introduzione per versione **EVO 32R** disponibile in due varianti: Ø 52, Ø 82 con micro di sicurezza
- Macinazione e refrigerazione indipendenti

REFRIGERATED STAINLESS STEEL COUNTER MEATMINCER

- Construction in stainless steel
- Stainless steel removable hopper.
- Internal head, worm, locking ring made of stainless steel
- **Enterprise Version:** 1 self sharpening plate and 1 stainless steel knife
- **Unger Version:** 3 pieces for 22 Model (Ø 82) and 5 pieces for 32 model (Ø 98)
- Start, stop and reverse with NVR system
- 2 different Feeding "neck" available for **EVO 32R** version: Ø 52, Ø 82 with safety microswitch
- Independent mincing and refrigeration systems

HACHOIRS D'ÉTAL RÉFRIGÉRÉS EN ACIER INOX

- Construction en acier inox
- Trémie amovible en acier inox
- Bouche interne, vis sans fin, écrou en acier inox
- **Versione Enterprise:** 1 plaque et 1 couteau en acier inox autoaffilants
- **Versione Unger:** a 3 pièces pour le model 22 (Ø 82) et 5 pièces pour le model 32 (Ø 98)
- Marche, arrêt et inversion avec système NVR
- Col d'introduction pour la version **EVO 32R**: Ø 52, Ø 82 avec micro de sécurité
- Hachage et réfrigération indépendants

THEKEN-FLEISCHWOLF AUS EDELSTHAL

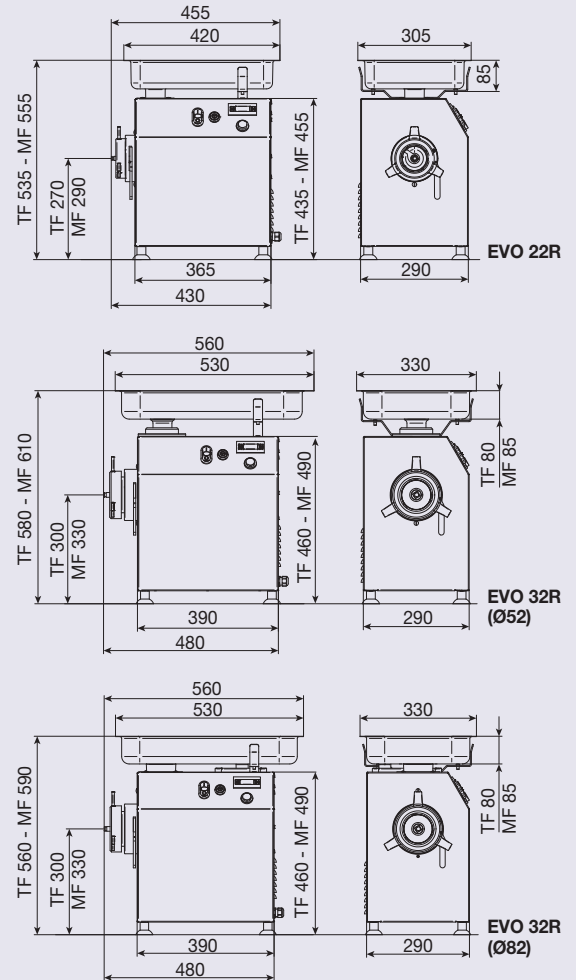
- Aufbau aus Edelstahl
- Ausziehbarer Trichter aus Edelstahl
- Aussen Schneckegehäuse, Schnecke, Verschlussring aus Edelstahl
- **Enterprise Ausführung:** 1 Lochschreiber und 1 selbstschärfendes Edelstahlmesser.
- **Unger Ausführung:** 3 teilig bei der Serien 22 (Ø 82) und 5 teilig bei der Serien 32 (Ø 98)
- Start, Stop und Laufumkehr mit NVR-System
- Einführhals für die **EVO 32R** Ausführung: Ø 52, Ø 82 mit Sicherheitsmikro
- Hackfleischherstellung und Kühlung unabhängig

PICADORA REFRIGERADA DE CARNE DE SOBREMESA EN ACERO INOX

- Fabricación en acero inox
- Tolva desmontable an acero inox
- Boca interna, hélice, volante an acero inox
- **Versión Enterprise:** 1 placa y 1 cuchillo autoafilantes en acero inox
- **Versión Unger:** calibre 22 (Ø 82) 3 piezas; calibre 32 (Ø 98) 5 piezas.
- Marcha adelante, parada y marcha atrás con sistema NVR
- introducción del cuello pour Version **EVO 32R**: Ø 52, Ø 82 con micro de seguridad
- Picado y refrigerado independientes.

CARATTERISTICHE TECNICHE - TECHNICAL SPECIFICATIONS - TECHNISCHE DATEN - CARACTÉRISTIQUES - ESPECIFICACIONES

	EVO 22R	EVO 32R
Bocca - Head - Corps - Gehäuse - Boca	22/82	32/98
Produzione - Output - Production - Produktion - Producción	kg/h (3,8)	430 (7,2)
motore TF - motor TPH - Motor TPH - moteur DPH - motor TF	kW (HP)	1,1 (1,5)
motore MF - motor SPH - Motor EPH - moteur MPH - motor MF	kW (HP)	1,1 (1,5)
Potenza gruppo refrigerante - Refrigerated unit power - Puissance groupe réfrigérant - Leistung Kuhlaggerat - Potencia grupo refrigerante	kW (HP)	0,19 (0,25)
Peso netto - Net weight - Poids net - Nettogewicht - Peso neto	kg	42



CE Macchine conforme alle norme **CE** in materia di igiene e di sicurezza, e alle norme specifiche per i tritacarne. The machine complies with **CE** standards in terms of hygiene and safety and with the specific standards for meat mincers.

